



## Outer Driveline & Suspension Upgrade Kit Installation Instructions

Covers parts

### FRONT ASSEMBLY

#9181, 9181-RED, 9181-BLUE, 9181-GRN, 9181-GRAY

Fig. 1

†Note: Install the included extreme heavy duty fixed camber links for hassle-free alignment.

SEE NOTE†

2640\*  
1633\* E-Clip

2579\* 3x15mm BCS

3631X  
3631A  
3631G  
3631R  
3631T  
Suspension Arm

2754\*

3637\* Stub Axle

2583 3x18mm BCS

9142 26mm

2745 3.0 NL

5116A 5x11x4 BB

5116A 5x11x4 BB

9142 26mm

9137 9137-GRAY  
9137-BLUE  
9137-GRN  
9137-ORNG  
9137-RED  
Steering Block

1985 5x8x0.5 PTW

3654\* Wheel Hex

3647\* 4.0 NL

9136  
9136-GRAY  
9136-BLUE  
9136-GRN  
9136-ORNG  
9136-RED  
Caster Block

Refer to your model's exploded view diagrams for help with disassembly.

1. Remove the wheel/tire and wheel hex.
2. Remove the stub axle from the steering block. Retain and reuse the stub axle.
3. Remove the suspension arm, caster block (c-hub), and steering block assembly from the front bulkhead.
4. Install the included extreme heavy duty parts and suspension arms as shown in Fig. 1.
5. Repeat steps 1-4 for the other side.

\*Reuse parts and hardware in these locations.

### REAR ASSEMBLY

Fig. 2

SEE NOTE†

9142\* 46mm

2579\* 3x15 BCS

2555A  
2555G  
2555X  
2555T  
2555R  
Suspension Arm

6852A M3/12.5

6852A Driveshaft Assembly

2583 3x18 BCS

2754\*

9150 9150-GRAY  
9150-BLUE  
9150-GRN  
9150-ORNG  
9150-RED  
Axle Carrier

1985 5x8x0.5 PTW

5116A 5x11x4 BB

9142 31mm

5116A 5x11x4 BB

1985 5x8x0.5 PTW

1654R Wheel Hex

3647\* 4.0 NL

Refer to your model's exploded view diagrams for help with disassembly.

1. Remove the wheel/tire and wheel hex.
2. Remove the suspension arm and axle carrier.
3. Remove the driveshaft assembly from the differential output shaft of the transmission.
4. Install the included extreme heavy duty parts and suspension arms as shown in Fig. 2.
5. Repeat steps 1-4 for the other side.

\*Reuse parts and hardware in these locations.

†Note: Install the included extreme heavy duty fixed camber links for hassle-free alignment.

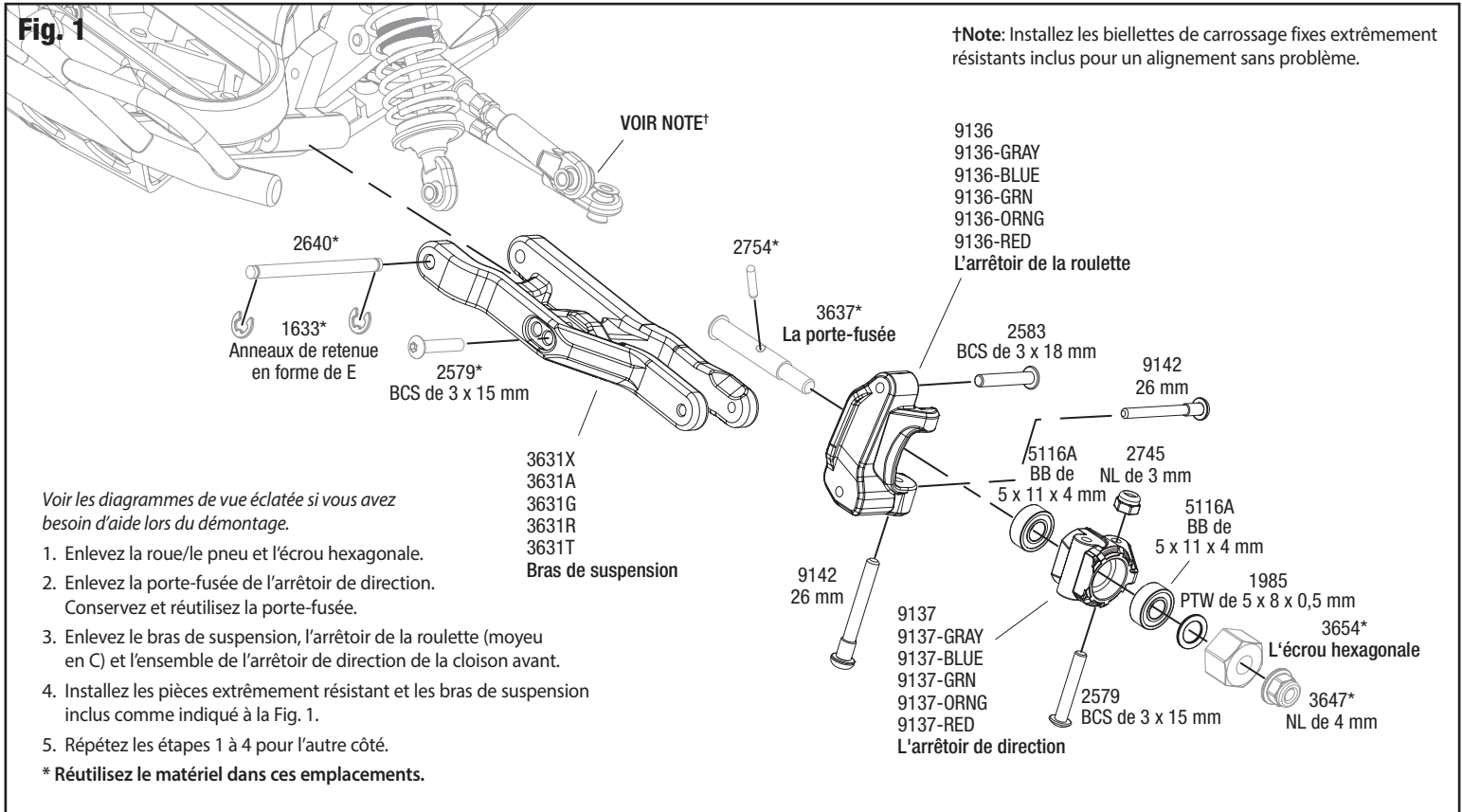
**Installation Locations**



## Instructions d'installation de la trousse de mise à niveau de la chaîne cinématique extérieure et de la suspension JEU AVANT

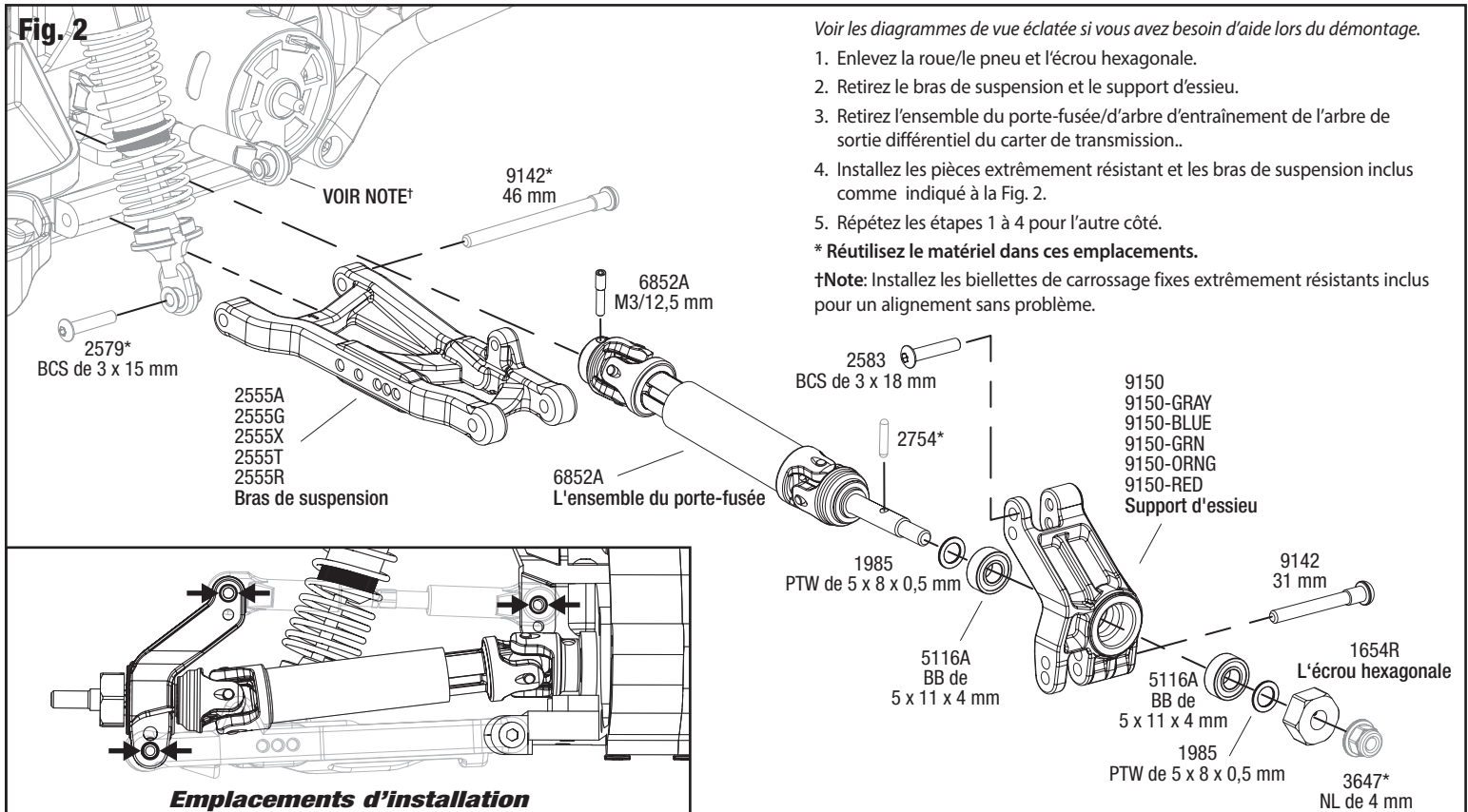
Concerne les pièces  
#9181, 9181-RED, 9181-BLUE, 9181-GRN, 9181-GRAY

Fig. 1



## JEU ARRIÈRE

Fig. 2



**Emplacements d'installation**

## Instrucciones de instalación del juego de actualización de suspensión y el sistema de transmisión exterior

Cubre piezas  
n.º 9181, 9181-RED, 9181-BLUE, 9181-GRN, 9181-GRAY

### ENSAMBLAJE DELANTERO

Fig. 1

**CONSULTE LA NOTA†**

2640\*  
1633\* Gancho en "e"  
2579\* BCS de 3 x 15 mm

2754\*  
3637\* Muñón del eje

2583 BCS de 3 x 18 mm9142 26 mm2745 NL de 3 mm

5116A BB de 5 x 11 x 4 mm5116A BB de 5 x 11 x 4 mm1985 PTW de 5 x 8 x 0,5 mm3654\* Unidad hexagonal de rueda3647\* NL de 4 mm

9136  
9136-GRAY  
9136-BLUE  
9136-GRN  
9136-ORNG  
9136-RED  
Soporte de rueda

9142 26 mm

9137  
9137-GRAY  
9137-BLUE  
9137-GRN  
9137-ORNG  
9137-RED  
Bloque de dirección

2579 BCS de 3 x 15 mm

3631X  
3631A  
3631G  
3631R  
3631T  
Brazo de suspensión

Consulte los diagramas de vistas ampliadas para guiarse en el desarmado.

1. Retire la rueda/neumático y el hexágono de la rueda.
2. Retire el muñón de eje del bloque de dirección. Conserve y reutilice el muñón de eje.
3. Retire el brazo de suspensión, el bloque de ruedas (bujes en C) y el conjunto del bloque de dirección del mamparo delantero.
4. Instale las piezas de alta resistencia incluidas y los brazos de suspensión como se muestra en la Fig. 1.
5. Repita los pasos del 1 a 4 en el otro lado.

\*Reutilice las piezas y los accesorios en estas ubicaciones.

†Nota: Instale los enlaces de curvatura fijos de alta resistencia incluidos para una alineación sin complicaciones.

### ENSAMBLAJE TRASERO

Fig. 2

**CONSULTE LA NOTA†**

9142\* 46 mm

2579\* BCS de 3 x 15 mm

2555A  
2555G  
2555X  
2555T  
2555R  
Brazo de suspensión

6852A M3/12,5 mm

6852A Ensamblaje de eje de transmisión

2583 BCS de 3 x 18 mm

2754\*

9150  
9150-GRAY  
9150-BLUE  
9150-GRN  
9150-ORNG  
9150-RED  
Soporte del eje

1985 PTW de 5 x 8 x 0,5 mm

9142 31 mm

5116A BB de 5 x 11 x 4 mm

5116A BB de 5 x 11 x 4 mm

1985 PTW de 5 x 8 x 0,5 mm

3647\* NL de 3 mm

1654R Unidad hexagonal de rueda

Consulte los diagramas de vistas ampliadas para guiarse en el desarmado.

1. Retire la rueda/neumático y el hexágono de la rueda.
2. Retire el brazo de suspensión y el soporte de eje.
3. Retire el conjunto de eje de transmisión del eje de salida del diferencial de la transmisión.
4. Instale las piezas de alta resistencia incluidas y los brazos de suspensión como se muestra en la Fig. 2.
5. Repita los pasos del 1 a 4 en el otro lado.

\*Reutilice las piezas y los accesorios en estas ubicaciones.

†Nota: Instale los enlaces de curvatura fijos de alta resistencia incluidos para una alineación sin complicaciones.

**Ubicaciones de instalación**

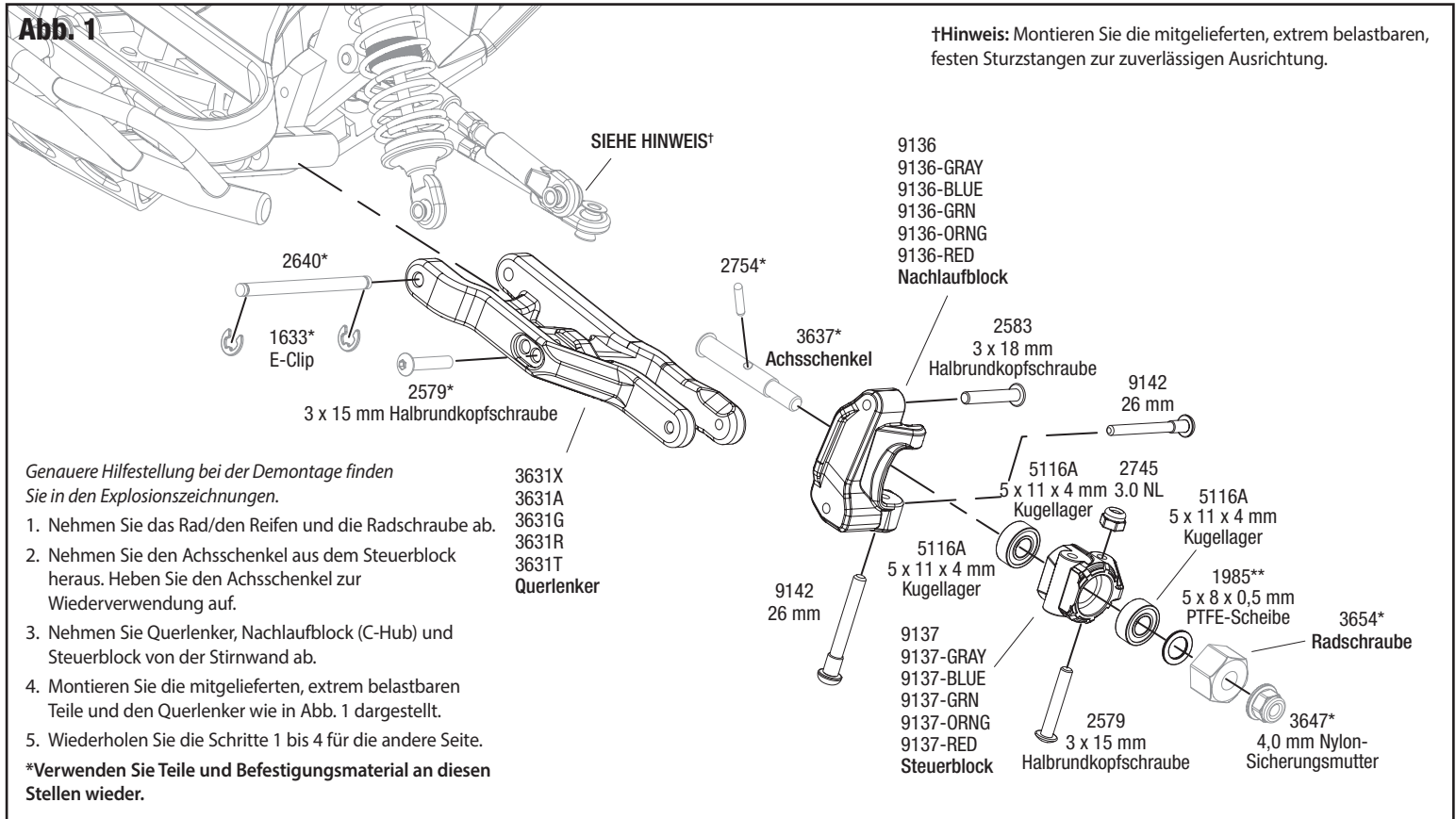
## Installationsanleitung - Upgrade-Kit - äußeren Antriebsstrangs und die Aufhängung

Umfasst Teilens.

#9181, 9181-RED, 9181-BLUE, 9181-GRN, 9181-GRAY

### MONTAGE VORNE

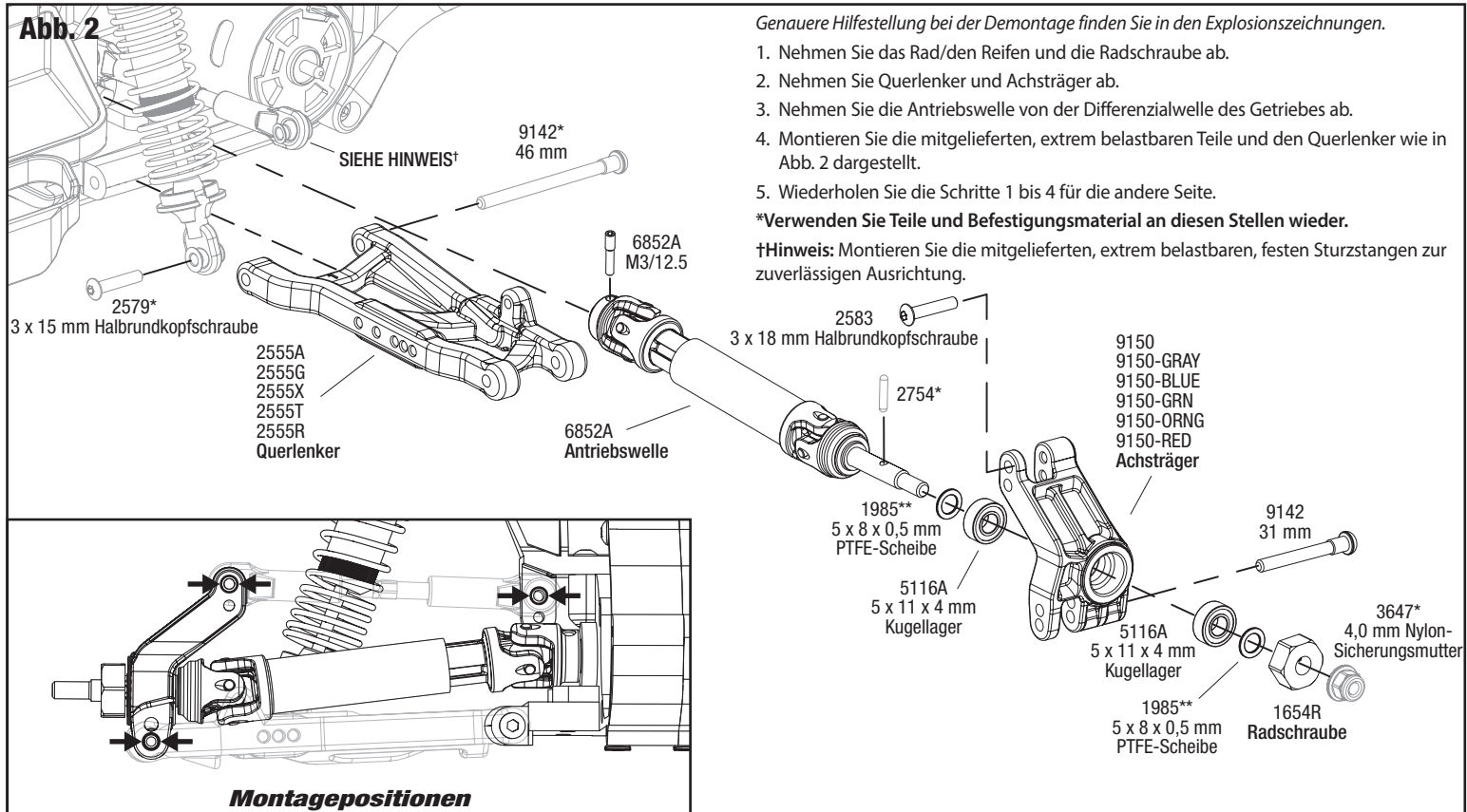
Abb. 1



†Hinweis: Montieren Sie die mitgelieferten, extrem belastbaren, festen Sturzstangen zur zuverlässigen Ausrichtung.

### MONTAGE HINTEN

Abb. 2



Montagepositionen